

ŚCIEMNIACZ DOPUSZKOWY do LED PRO-DP-100-LT-LED

GOVENA

Ściemniacz dopuszkowy wykorzystywany w szczególności do Lamp LED HV z funkcją ściemniania.



Przeznaczenie:

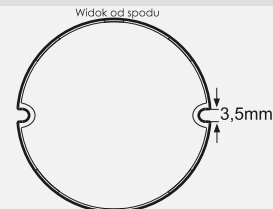
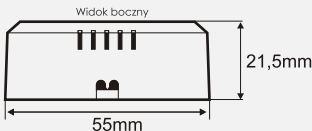
- Instalowany w puszkach podtynkowych lub oprawach lamp.
- Współpracuje z dowolnym włącznikiem chwilowym.

Właściwości:

- UNIWERSALNY-współpracuje ze ściemnialnymi diodami LED, halogenami oraz lampami żarowymi.
- MICROSWITCH umożliwia w łatwy sposób:
 - zmianę trybu wycinania sinusoidy napięcia zasilania ze zbocza narastającego (leading) na opadające (trailing),
 - zmianę minimalnego i maksymalnego poziomu jasności,
 - reset ściemniacza do ustawień fabrycznych.
- Cicha praca niezależnie od rodzaju obciążenia.
- Bezstopniowa regulacja jasności.
- Sterowanie za pomocą włącznika chwilowego w instalacji równoległej.
- Miękki start, łagodne załączanie źródeł światła.
- Pamięć ostatniego ustawienia.
- Nieograniczona liczba punktów świetlnych w łącznym zakresie mocy wyjściowej 100 W.
- Powracalne zabezpieczenia: termiczne, przeciążeniowe, zwarciove.

Wymiary:

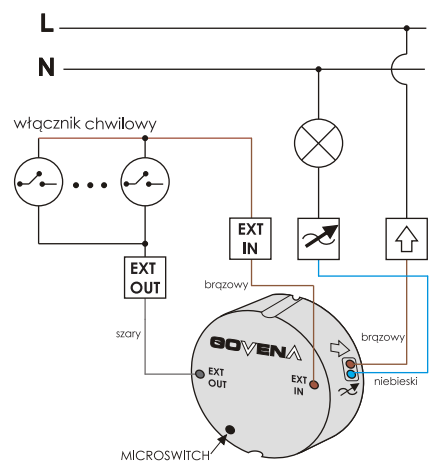
- 55mm x 21,5mm



	Dane techniczne	ZGODNOŚĆ Z NORMAMI
Napięcie zasilania	230V ± 10%	EN 60669-1
Częstotliwość sieci	50Hz	EN 60669-2-1
Straty mocy	max 4W	LVD 2014/35/EU
Moc w Standby	max 0,3W	EN 55015
Moc wyjściowa	3-100W (HV LED) 5-200W (Halogen i lampy żarowe)	EN 61547
Element sterujący mocą	Tranzystor (kontrola fazy narastającej i opadającej sinusoidy)	EMC 2014/30/EU
Impuls prądu	szczyt 12A	ErP 2009/125/EC (Nr. 278/2009, 1194/2012)
Wymiary puszkii instalacyjnej	Ø60mm	RoHS 2011/65/EU
Podłączenie	⇄, ↗ : OMyP 2x0,50mm ² 12cm EXT IN : 1x0,5mm ² 11,5cm EXT OUT: LgSI 1x1mm ² 11,5cm	RoHS 2015/863/EU
Waga	50g	
Dodatkowe informacje	Sterowanie mikroprocesorowe	
Dedykowane źródła światła	<ul style="list-style-type: none"> • Ściemnialne lampy HV LED: 3-100W • Lampy żarowe: 5-200W • Lampy halogenowe HV: 5-200W/VA 	

Podłączenie/ sterowanie:

Montować tylko zgodnie z zasadami instalacyjnymi, przed podłączeniem wyłączyć zasilanie sieci i sprawdzić czy nie ma napięcia. Podłączenie wykonywać zgodnie z poniższymi schematami.



Schemat podłączenia ściemniacza do sieci elektrycznej.

- Zmiany trybu pracy z L (leading- narastające zbocze) na T (trailing- opadające zbocze)- pozwala na zmianę sposobu wycinania sinusoidy napięcia zasilania ze zbocza narastającego na opadające, tym samym poprawiając współpracę, niektórych typów lamp ze ściemniaczem PRO-DP-100-LT-LED. W ustawieniu fabrycznym ściemniacz pracuje w trybie L. W przypadku braku orientacji użytkownika w jakim trybie obecnie pracuje ściemniacz prosimy o zresetowanie urządzenia i powrót do ustawień fabrycznych. Reset opisany w pkt 4.
Wywołanie:
 - Wywołaj ustawienia fabryczne ściemniacza zgodnie z procedurą opisaną w punkcie 4.
 - Wyłącz ściemniacz.
 - Naciśnij i przytrzymaj przycisk MICROSWITCH w tym samym czasie włącz ściemniacz i poczekaj 1 sekundę, spowoduje to przejście z trybu L w tryb T (po 2 sekundach od momentu puszczenia przycisku MICROSWITCH, zmiana ta jest potwierdzona pojedynczym mignięciem lampki).
- Regulacja minimum- pozwala zmienić fabrycznie ustawiony poziom minimum i uzyskać szerszy lub węższy zakres regulacji poziomu świecenia. Opcja dostępna jest w trybach L i T.
Wywołanie:
 - Włącz ściemniacz.
 - Ustaw ściemniacz w pozycji MINIMUM (długie wciśnięcie przycisku wł. chwilowego).
 - Naciśnij i przytrzymaj przycisk MICROSWITCH, uruchomi to proces regulacji minimum, cyklicznie rozjaśniając je i ściemniając.
 - Puszczenie przycisku spowoduje zapisanie poziomu minimum na wybranym poziomie.
- Regulacja maksimum- pozwala zmienić fabrycznie ustawiony poziom maksimum i uzyskać szerszy lub węższy zakres regulacji poziomu świecenia. Opcja dostępna jest w trybach L i T.
Wywołanie:
 - Włącz ściemniacz.
 - Ustaw ściemniacz w pozycji MAKSYMUM (długie wciśnięcie przycisku wł. chwilowego).
 - naciśnij i przytrzymaj przycisk MICROSWITCH, uruchomi to proces regulacji maksimum, cyklicznie rozjaśniając je i ściemniając.
 - Puszczenie przycisku spowoduje zapisanie poziomu maksimum na wybranym poziomie.
- Powrót do ustawień fabrycznych- pozwala wrócić do trybu pracy L (leading- zbocze narastające) oraz fabrycznie ustawionego poziomu minimum i maksimum (z w. reset ustawień. Opcja dostępna w trybach L i T.
Wywołanie:
 - Włącz ściemniacz.
 - Naciśnij 3 razy (bardzo szybko) przycisk MICROSWITCH w dowolnym ustawieniu, ściemniacz zareaguje pojedynczym mignięciem lampki po czym samolotnie włączy się z przywróconymi ustawieniami fabrycznymi.

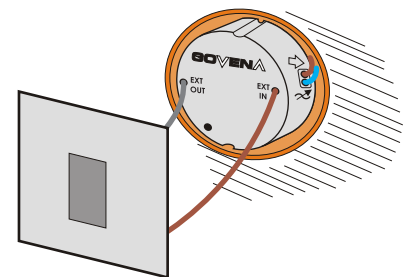
Sterowanie ściemniaczem:

Włączenie/wyłączenie -

krótkie naciśnięcie przycisku włącznika chwilowego

Regulacja jasności oświetlenia-

Dłuższe wciśnięcie przycisku włącznika chwilowego w trakcie regulacji jasności, skutkuje zmianą kierunku regulacji jasności. Ostatnio wybrany poziom jasności świecenia zostanie zapamiętany, jeżeli wyłączymy ściemniacz za pomocą włącznika chwilowego.



Montaż ściemniacz w puszcze instalacyjnej z wykorzystaniem włącznika chwilowego.